



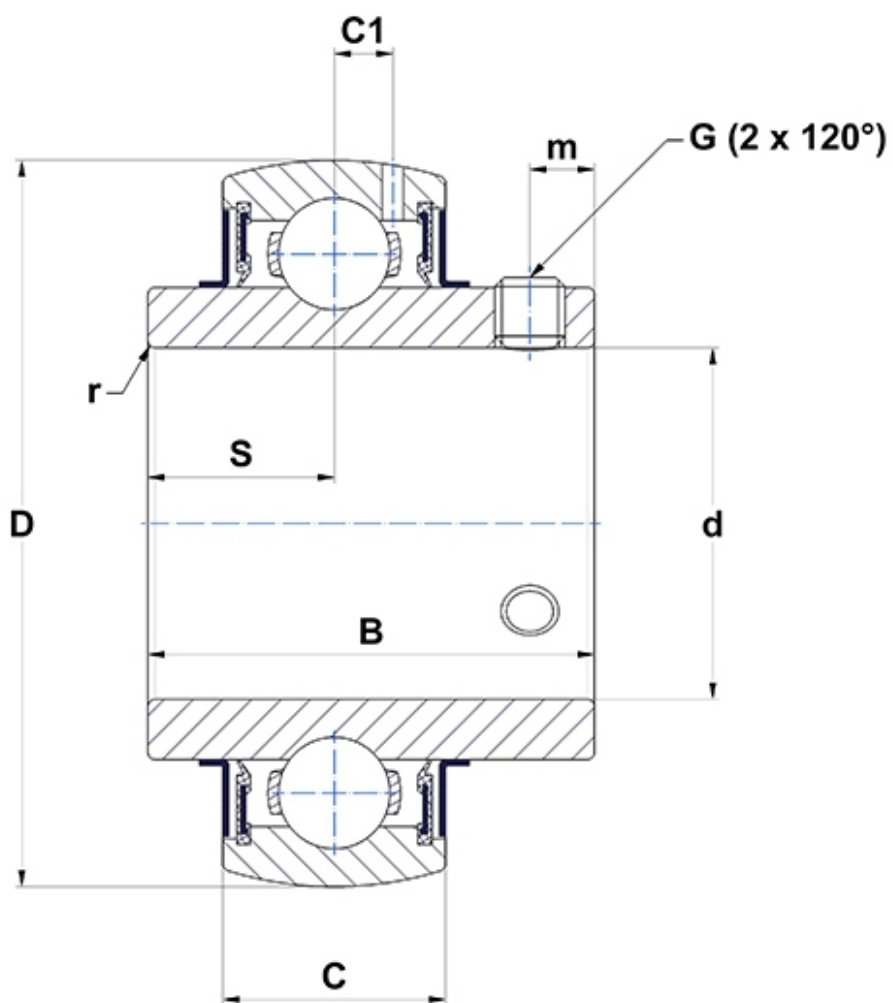
**Karta techniczna**

**UC.201-08.G2**

łożyska samonastawne

sferyczna średnica zewnętrzna, mocowanie przez wkręty mocujące, uszczelka z odrzutnikiem

**Rysunki**



## Dane techniczne

<b>B</b>	31 mm
<b>C</b>	16 mm
<b>C1</b>	4,4 mm
<b>d</b>	12,7 mm
<b>D</b>	47 mm
<b>G</b>	1/4-28UNF
<b>m</b>	4,7 mm
<b>r</b>	0,6
<b>S</b>	12,7 mm
<b>SW</b>	3,18 mm

## Parametry

<b>C</b>	12,8 kN
<b>C0</b>	6,65 kN
<b>T min.</b>	-20 °C
<b>T max.</b>	100 °C

## Inne dane

<b>Waga</b>	0,21 kg
<b>Zalecane momenty dokręcania dla zestawu śrub</b>	3,7 Nm