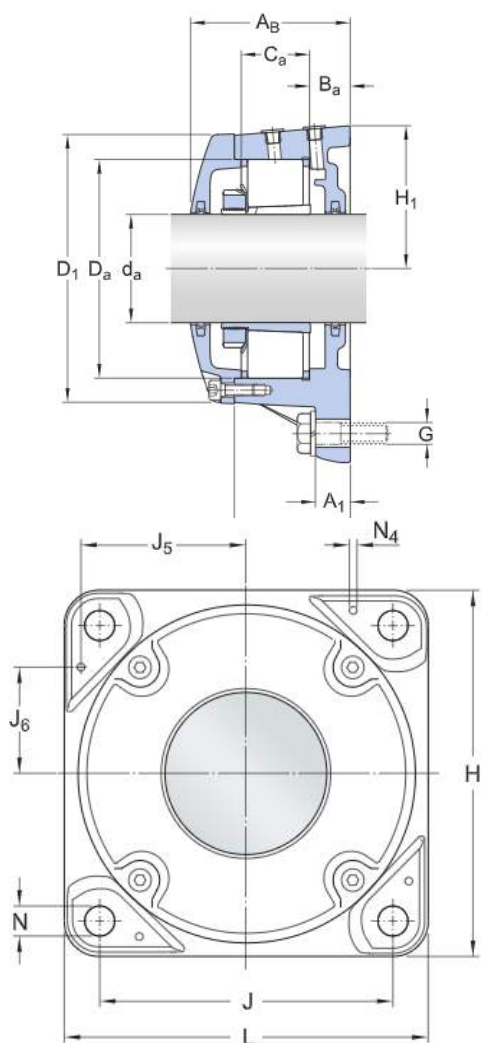


Dane techniczne

Powiązane produkty

Oprawa	FNL 516 B
– w zestawie uszczelnienie stykowe	2 x TFL 516
Łożysko (oznaczenie podstawowe)	1216 K
Tuleja wciągana	H 216
Pierścień ustalający	2 x FRB 8.5/140



Wymiary

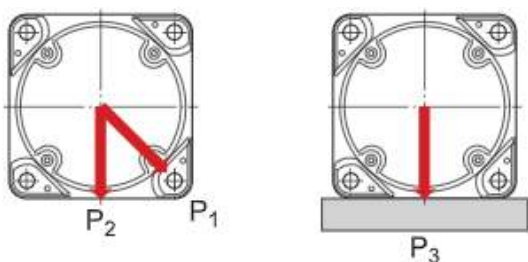
d_a	70 mm	Średnica wału
C_a	43 mm	Szerokość gniazda łożyskowego
D_a	140 mm	Średnica gniazda łożyskowego
A	79 mm	Szerokość
A_1	25 mm	Szerokość kołnierza
A_B	110 mm	Szerokość
B_a	31 mm	Odległość od powierzchni czołowej łożyska do powierzchni podparcia
D	175 mm	Średnica zewnętrzna pokrywy oprawy
H	196 mm	Wysokość
H_1	98 mm	Wysokość środka gniazda łożyskowego
J	152 mm	Rozstaw lub średnica podziałowa śrub mocujących
L	196 mm	Długość
N	18 mm	Średnica otworu pod śrubę mocującą

Kołki ustalające

J_5	87 mm	Położenie kołka ustalającego
J_6	54 mm	Położenie kołka ustalającego
N_4	max. 8 mm	Średnica kołków ustalających

Obciążenia niszczące, oprawa

P_1	150 kN	Obciążenie niszczące
P_2	140 kN	Obciążenie niszczące
P_3	340 kN	Obciążenie niszczące



Masa

Masa oprawy	10.5 kg
-------------	---------

Informacja o montażu

Rozmiar śruby pokrywy	M 8x25
Zalecany moment dokręcenia dla śrub pokrywy górnej	24 Nm
Zalecana średnica dla śrub mocujących	G 16 mm
Zalecany moment dokręcenia dla śrub mocujących	200 Nm
Wstępne wypełnienie smarem plastycznym, 20%	180 g
Wstępne wypełnienie smarem plastycznym, 40%	300 g